

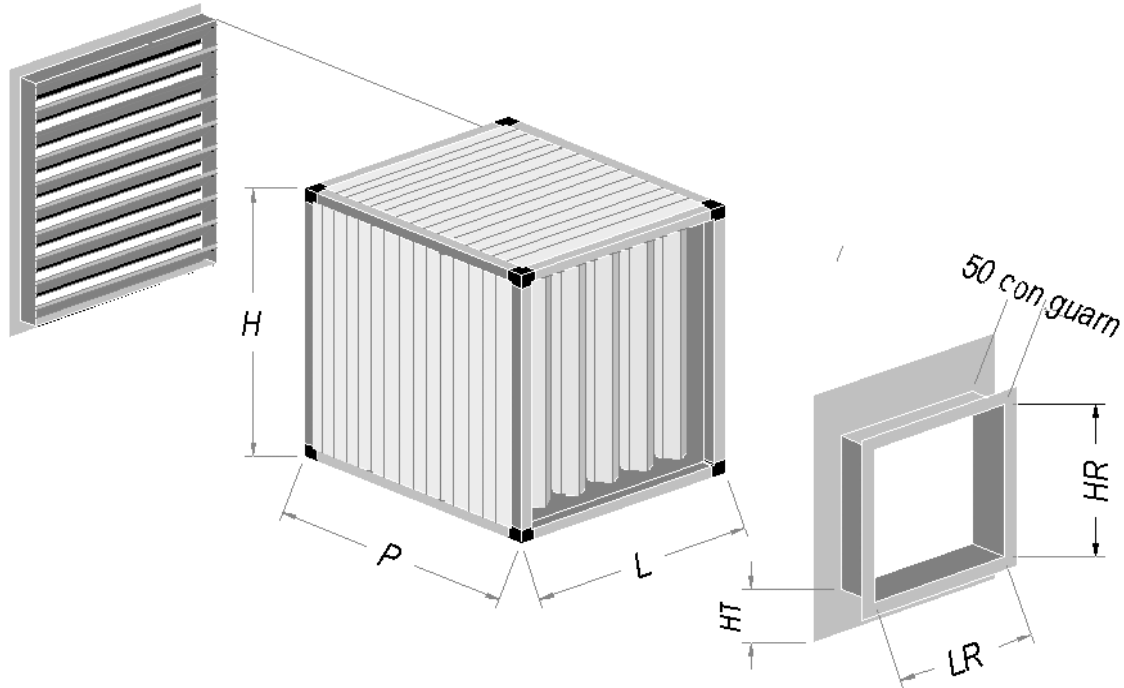


**Componenti  
Insonorizzazione  
S.r.l.**

Partnership: **TECNOSON**

sede legale e produzione  
Via Martin Luther King, 79 – 20841 CARATE BRIANZA MB  
sede amministrativa e ritiro materiali  
Via Caravaggio, 4 – 20832 DESIO MB

TEL. +39/0362 302142 – FAX +39/0362 301555  
e-mail : info@rccomponenti.it - commerciale@rccomponenti.it - amministrazione@rccomponenti.it



### RICHIESTA INFORMAZIONI

<table border="1"> <tr><td>DIMENSIONI ESTERNE SETTO ESPULSIONE</td></tr> <tr><td>LARGHEZZA</td></tr> <tr><td>ALTEZZA</td></tr> <tr><td>PROFONDITA'</td></tr> </table>		DIMENSIONI ESTERNE SETTO ESPULSIONE	LARGHEZZA	ALTEZZA	PROFONDITA'	<table border="1"> <tr><td>DIMENSIONI ESTERNE SETTO ESPULSIONE</td></tr> <tr><td>LARGHEZZA</td></tr> <tr><td>ALTEZZA</td></tr> <tr><td>PROFONDITA'</td></tr> </table>		DIMENSIONI ESTERNE SETTO ESPULSIONE	LARGHEZZA	ALTEZZA	PROFONDITA'	(1) le profondità del setto non sono vincolanti	<table border="1"> <tr><td>PROFONDITA' STANDARD (1)</td></tr> <tr><td>600mm</td></tr> <tr><td>1100mm</td></tr> <tr><td>1600mm</td></tr> <tr><td>2100mm</td></tr> <tr><td>2600mm</td></tr> </table>		PROFONDITA' STANDARD (1)	600mm	1100mm	1600mm	2100mm	2600mm																					
DIMENSIONI ESTERNE SETTO ESPULSIONE																																									
LARGHEZZA																																									
ALTEZZA																																									
PROFONDITA'																																									
DIMENSIONI ESTERNE SETTO ESPULSIONE																																									
LARGHEZZA																																									
ALTEZZA																																									
PROFONDITA'																																									
PROFONDITA' STANDARD (1)																																									
600mm																																									
1100mm																																									
1600mm																																									
2100mm																																									
2600mm																																									
<table border="1"> <tr><td>SEZIONE MASSA RADIANTE</td></tr> <tr><td>LARGHEZZA</td></tr> <tr><td>ALTEZZA</td></tr> <tr><td>H DA TERRA INIZIO MASSA RADIANTE</td></tr> </table>		SEZIONE MASSA RADIANTE	LARGHEZZA	ALTEZZA	H DA TERRA INIZIO MASSA RADIANTE	<table border="1"> <tr><td>BARRARE GRADO ATTENUAZIONE RICHIESTO</td></tr> <tr><td>70 dBA a 1m <input type="checkbox"/></td></tr> <tr><td>65 dBA a 1m <input type="checkbox"/></td></tr> <tr><td>60 dBA a 1m <input type="checkbox"/></td></tr> <tr><td>55 dBA a 1m <input type="checkbox"/></td></tr> <tr><td>70 dBA a 7m <input type="checkbox"/></td></tr> <tr><td>65 dBA a 7m <input type="checkbox"/></td></tr> <tr><td>60 dBA a 7m <input type="checkbox"/></td></tr> <tr><td>55 dBA a 7m <input type="checkbox"/></td></tr> </table>		BARRARE GRADO ATTENUAZIONE RICHIESTO	70 dBA a 1m <input type="checkbox"/>	65 dBA a 1m <input type="checkbox"/>	60 dBA a 1m <input type="checkbox"/>	55 dBA a 1m <input type="checkbox"/>	70 dBA a 7m <input type="checkbox"/>	65 dBA a 7m <input type="checkbox"/>	60 dBA a 7m <input type="checkbox"/>	55 dBA a 7m <input type="checkbox"/>	<table border="1"> <tr><td>BANDA DI OTTAVA</td></tr> <tr><td>Hz</td></tr> <tr><td>63</td></tr> <tr><td>125</td></tr> <tr><td>250</td></tr> <tr><td>500</td></tr> <tr><td>1000</td></tr> <tr><td>2000</td></tr> <tr><td>4000</td></tr> <tr><td>8000</td></tr> <tr><td>Globale dBA</td></tr> </table>		BANDA DI OTTAVA	Hz	63	125	250	500	1000	2000	4000	8000	Globale dBA	<table border="1"> <tr><td>dB (2)</td></tr> <tr><td></td></tr> <tr><td></td></tr> <tr><td></td></tr> <tr><td></td></tr> <tr><td></td></tr> <tr><td></td></tr> <tr><td></td></tr> <tr><td></td></tr> <tr><td></td></tr> </table>		dB (2)									
SEZIONE MASSA RADIANTE																																									
LARGHEZZA																																									
ALTEZZA																																									
H DA TERRA INIZIO MASSA RADIANTE																																									
BARRARE GRADO ATTENUAZIONE RICHIESTO																																									
70 dBA a 1m <input type="checkbox"/>																																									
65 dBA a 1m <input type="checkbox"/>																																									
60 dBA a 1m <input type="checkbox"/>																																									
55 dBA a 1m <input type="checkbox"/>																																									
70 dBA a 7m <input type="checkbox"/>																																									
65 dBA a 7m <input type="checkbox"/>																																									
60 dBA a 7m <input type="checkbox"/>																																									
55 dBA a 7m <input type="checkbox"/>																																									
BANDA DI OTTAVA																																									
Hz																																									
63																																									
125																																									
250																																									
500																																									
1000																																									
2000																																									
4000																																									
8000																																									
Globale dBA																																									
dB (2)																																									
<table border="1"> <tr><td>BARRARE ESECUZIONI/DOTAZIONI RICHIESTE</td></tr> <tr><td>DA ESTERNO <input type="checkbox"/></td></tr> <tr><td>DA INTERNO <input type="checkbox"/></td></tr> <tr><td>GRIGLIA <input type="checkbox"/></td></tr> <tr><td>RETE ANTIVOLATILE <input type="checkbox"/></td></tr> <tr><td>ANGOLARI DI FISSAGGIO <input type="checkbox"/></td></tr> <tr><td>GOLFARI DI MOVIMENTAZIONE <input type="checkbox"/></td></tr> <tr><td>CONVOGLIATORE PER RADIATORE <input type="checkbox"/></td></tr> </table>		BARRARE ESECUZIONI/DOTAZIONI RICHIESTE	DA ESTERNO <input type="checkbox"/>	DA INTERNO <input type="checkbox"/>	GRIGLIA <input type="checkbox"/>	RETE ANTIVOLATILE <input type="checkbox"/>	ANGOLARI DI FISSAGGIO <input type="checkbox"/>	GOLFARI DI MOVIMENTAZIONE <input type="checkbox"/>	CONVOGLIATORE PER RADIATORE <input type="checkbox"/>	<table border="1"> <tr><td>PORTATA ARIA DEL RADIATORE</td></tr> <tr><td>mc/h</td></tr> <tr><td>mc/sec</td></tr> <tr><td>perdite di carico ammesse</td></tr> </table>		PORTATA ARIA DEL RADIATORE	mc/h	mc/sec	perdite di carico ammesse																										
BARRARE ESECUZIONI/DOTAZIONI RICHIESTE																																									
DA ESTERNO <input type="checkbox"/>																																									
DA INTERNO <input type="checkbox"/>																																									
GRIGLIA <input type="checkbox"/>																																									
RETE ANTIVOLATILE <input type="checkbox"/>																																									
ANGOLARI DI FISSAGGIO <input type="checkbox"/>																																									
GOLFARI DI MOVIMENTAZIONE <input type="checkbox"/>																																									
CONVOGLIATORE PER RADIATORE <input type="checkbox"/>																																									
PORTATA ARIA DEL RADIATORE																																									
mc/h																																									
mc/sec																																									
perdite di carico ammesse																																									
<table border="1"> <tr><td>POTENZA GE</td></tr> </table>		POTENZA GE																																							
POTENZA GE																																									

(2) Indicare se i valori sono lineari o ponderati A  
PER UNA VALUTAZIONE MIRATA COMPLETARE I DATI DELLO SPETTRO.  
I DATI DEVONO ESSERE RIFERITI ALLA PRESSIONE ACUSTICA

COMMITTENTE \_\_\_\_\_ IMPIANTO \_\_\_\_\_ DATA \_\_\_\_\_